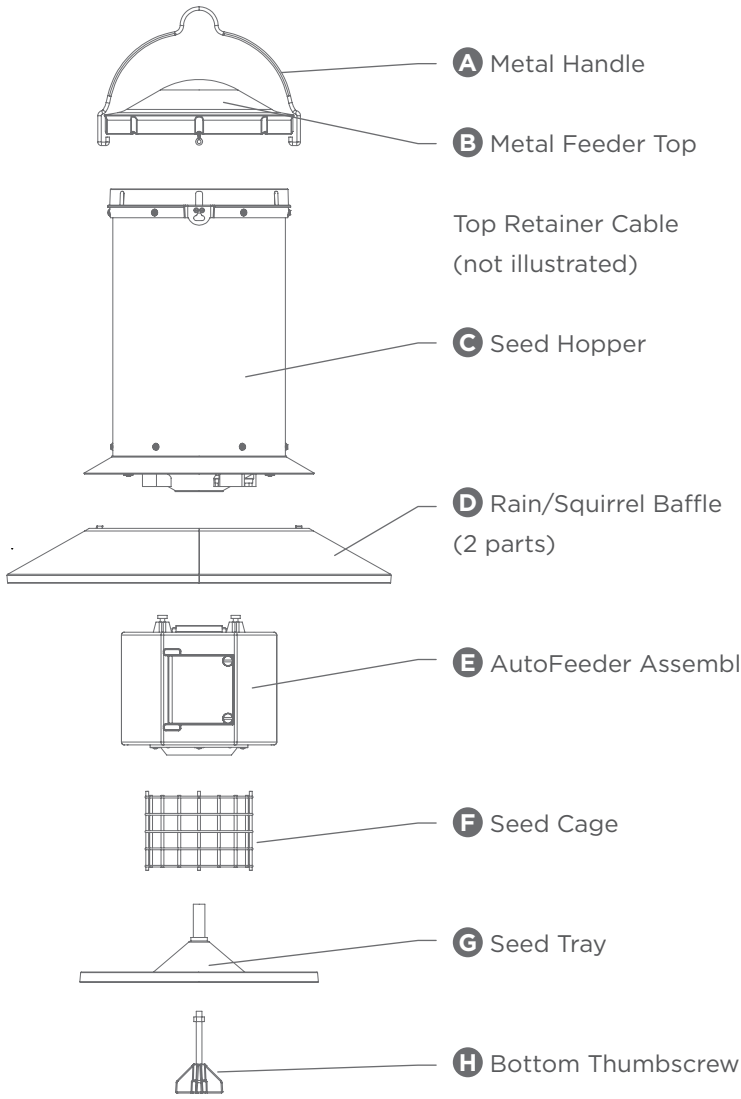


# Wingscapes AutoFeeder User Guide



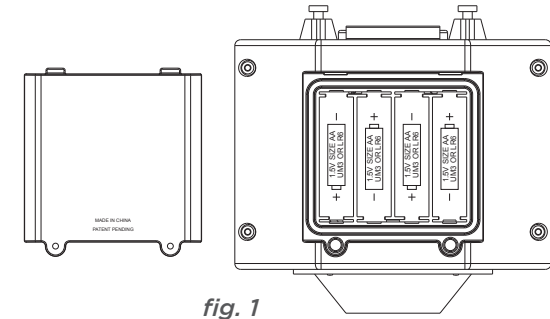
## Assemble AutoFeeder

**Installation Video:** visit [www.wingscapes.com/autofederassembly](http://www.wingscapes.com/autofederassembly) or scan the QR tag at right with your smart phone to watch a video about assembly.

1. Join the (2) rain baffle parts **D** by snapping them together.
2. Attach the assembled rain baffle to the bottom of the seed hopper **C**. Insert 4 posts on the hopper into 4 holes in the rain baffle, and rotate until they “snap” into place.
3. Attach the AutoFeeder Assembly **E** to the bottom of the seed hopper. Align 4 posts in the AutoFeeder Assembly with the 4 holes in the bottom of the seed hopper. Rotate until they “snap” into place.
4. Attach the seed cage **F** and seed tray **G** to the bottom of the AutoFeeder assembly using the large thumb screw **H**. Finger tighten the thumb screw. Do not over tighten.

## Install Batteries

5. Loosen the metal thumb screws on the battery compartment door and temporarily remove the door. Install 4 AA alkaline or lithium batteries (not included) in the proper direction shown in each of the battery positions. Do not mix alkaline batteries with lithium or other rechargeable batteries (fig.1).



6. Replace the battery door. Finger tighten the 2 thumb screws to secure the battery door. Do not over tighten.

## Fill Your Feeder

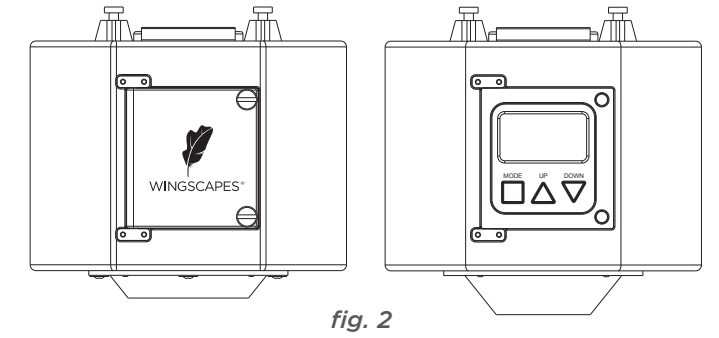
7. Move metal handle **A** to the down position and remove the metal top **B**. Fill the seed hopper with your seed of choice and replace metal top. Move metal handle to the up position.

## Set the Timer

8. Loosen the 2 metal thumb screws and open the timer door (fig 2).

**Set Time of Day:** Press UP or DOWN button to set hour and minute to current time.

**Set Feed Times:** Press MODE button until desired Timer number (1-4) appears in the lower right hand corner of display. Press the UP or DOWN button to adjust the Timer. See below section: “Set Run-Time” to customize the amount of seed dispensed by each Timer.



**Set Run-Time:** Press the MODE button again to display Run-Time. Press the UP or DOWN button to adjust the Run-Time from 0 and 10 seconds. (The longer the Run-Time, the more seed will be dispensed. Figure about 1/2 ounce per second, depending on seed type.) To disable a Timer, set Run-Time to 0 seconds.

**Manual Operation / Run-Time Test:** To test the amount of seed dispensed by a given Run-Time, or to manually dispense seed, do the following: while the Run-Time is displayed, press and hold the MODE button for about 3 seconds to start a test. Release MODE button. After a 5 second countdown, the feeder will run for the number of seconds programmed.

9. Close timer door and finger tighten the 2 thumb screws to secure door. Do not over tighten.

## Start Feeding

10. Hang the AutoFeeder and let the feeding begin!

## Maintenance and Care

11. Do not run water through the inside AutoFeeder assembly. To clean, remove the AutoFeeder assembly from the seed hopper. Use clean water to rinse out seed hopper and dry with soft clean towel.

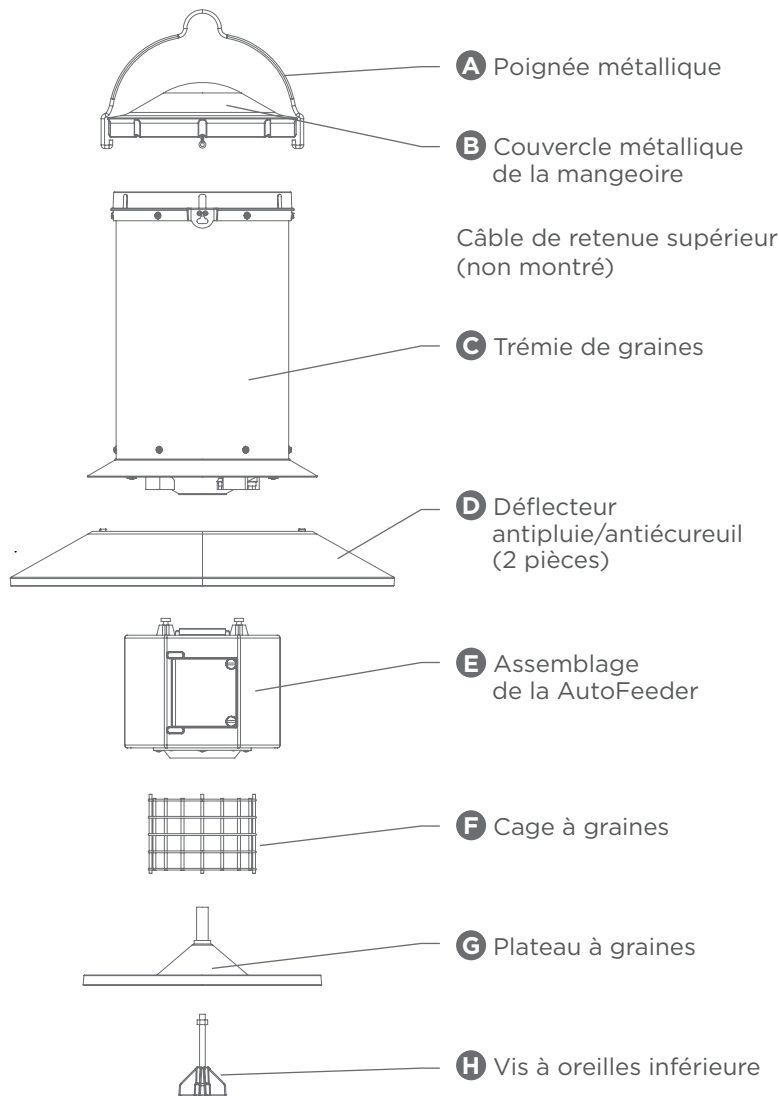
## Customer Support

WINGSCAPES  
150 Industrial Road  
Alabaster, AL 35007  
[wingscapes.com](http://wingscapes.com)  
1-888-811-WING (9464)

## Battery Care

1. For best results, use AA Lithium batteries.
2. Install only new batteries of the same type in your product.
3. Failure to insert batteries in the correct polarity, as indicated in the battery compartment, may shorten the life of the batteries or cause batteries to leak.
4. Do not mix old and new batteries.
5. Do not mix Alkaline, Standard (Carbon-Zinc) or Rechargeable (Nickel Cadmium) or (Nickel Metal Hydride) or Lithium batteries.
6. Do not dispose of batteries in fire.
7. Batteries should be recycled or disposed of as per state and local guidelines.

# Guide d'utilisation de la Wingscapes AutoFeeder



## Assemblage de la AutoFeeder

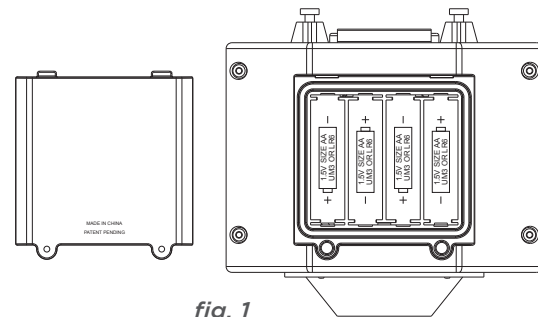
Vidéo d'installation : visitez [www.wingscapes.com/autofeederassembly](http://www.wingscapes.com/autofeederassembly) ou scannez le code QR à droite avec votre téléphone intelligent pour voir une vidéo qui montre l'assemblage.



1. Reliez les 2 pièces du déflecteur antipluie **D** en les emboîtant.
2. Fixez le déflecteur antipluie assemblé au bas de la trémie de graines **C**. Insérez les 4 tiges de la trémie dans les 4 trous du déflecteur antipluie, puis tournez jusqu'à ce que les pièces s'emboîtent en place.
3. Fixez l'assemblage de la mangeoire automatique **E** au bas de la trémie de graines. Alignez les 4 tiges de l'assemblage de la mangeoire automatique et les 4 trous au bas de la trémie de graines. Faites pivoter jusqu'à ce que les pièces s'emboîtent en place.
4. Fixez la cage à graines **F** et le plateau à graines **G** au bas de l'assemblage de la mangeoire automatique au moyen de la grosse vis à oreilles **H**. Serrez cette vis avec les doigts. Ne serrez pas trop fort.

## Installation des piles

5. Desserrez les vis à oreilles métalliques de la porte du compartiment des piles, puis retirez la porte temporairement. Installez 4 piles alcalines ou au lithium AA (non incluses) en respectant l'orientation indiquée pour chaque pile. N'utilisez pas des piles alcalines avec des piles au lithium ou rechargeables (fig. 1).



6. Remettez la porte du compartiment des piles. Serrez les 2 vis à oreilles avec les doigts pour bien fermer la porte du compartiment des piles. Ne serrez pas trop fort.

## Remplissage de la mangeoire

7. Abaissez la poignée métallique **A** puis retirez le couvercle métallique **B**. Remplissez la trémie avec vos graines préférées, puis remettez le couvercle métallique. Relevez la poignée métallique.

## Réglage de la minuterie

8. Desserrez les 2 vis à oreilles métalliques, puis ouvrez la porte de la minuterie (fig. 2).

### Réglage de l'heure :

Appuyez sur la touche HAUT (UP) ou BAS (DOWN) pour régler l'heure et les minutes.

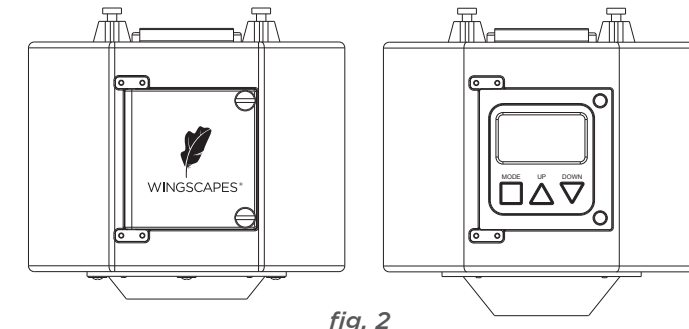
### Réglage des heures de distribution :

Appuyez sur la touche MODE jusqu'à ce que le numéro de minuterie désiré (1 à 4) apparaisse dans le coin inférieur droit de l'écran. Appuyez sur la touche HAUT (UP) ou BAS (DOWN) pour régler la minuterie. Consultez la section « Réglage de la durée de distribution » ci-dessous pour choisir la quantité de graines distribuées quand la minuterie est déclenchée.

**Réglage de la durée de distribution :** Appuyez de nouveau sur la touche MODE pour afficher la durée de distribution. Appuyez sur la touche HAUT (UP) ou BAS (DOWN) pour régler la durée de distribution entre 0 et 10 secondes. (Plus la durée est longue, plus la quantité de graines distribuées est grande. Chaque seconde, environ 0,5 once de graines sont distribuées, soit environ 15 millilitres.) Pour désactiver une minuterie, réglez la durée de distribution à 0 seconde.

**Fonctionnement manuel / essai de durée de distribution :** Pour vérifier la quantité de graines distribuées pendant une durée de distribution ou pour distribuer des graines à la main, procédez comme suit : pendant que la durée de distribution est affichée, maintenez enfoncée la touche MODE pendant environ 3 secondes pour démarrer un essai. Relâchez la touche MODE. Après un compte à rebours de 5 secondes, la mangeoire fonctionnera pour la durée programmée.

9. Fermez la porte de la minuterie, puis serrez les 2 vis à oreilles avec les doigts pour bien fermer la porte. Ne serrez pas trop.



## Démarrage de la distribution

10. Accrochez la AutoFeeder, puis laissez-la distribuer les graines!

## Entretien

11. Ne faites pas couler d'eau à l'intérieur de l'assemblage de la AutoFeeder. Pour nettoyer la mangeoire, séparez l'assemblage de la mangeoire automatique de la trémie de graines. Rincez la trémie de graines à l'eau propre, puis séchez-la au moyen d'une serviette propre et douce.

## Soutien à la clientèle

WINGSCAPES  
150 Industrial Road  
Alabaster, AL 35007  
[wingscapes.com](http://wingscapes.com)  
1-888-811-WING (9464)

## Battery Care

1. For best results, use AA Lithium batteries.
2. Install only new batteries of the same type in your product.
3. Failure to insert batteries in the correct polarity, as indicated in the battery compartment, may shorten the life of the batteries or cause batteries to leak.
4. Do not mix old and new batteries.
5. Do not mix Alkaline, Standard (Carbon-Zinc) or Rechargeable (Nickel Cadmium) or (Nickel Metal Hydride) or Lithium batteries.
6. Do not dispose of batteries in fire.
7. Batteries should be recycled or disposed of as per state and local guidelines.